

LEGEND - 600



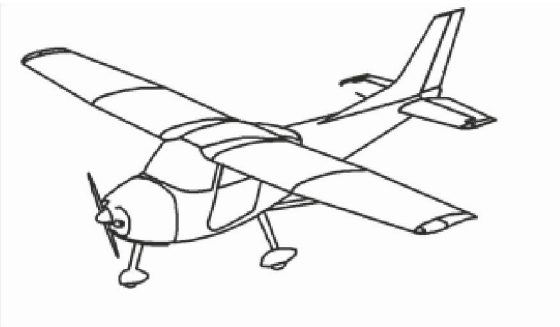
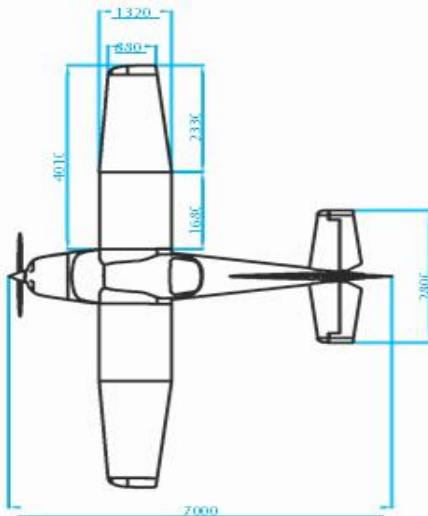
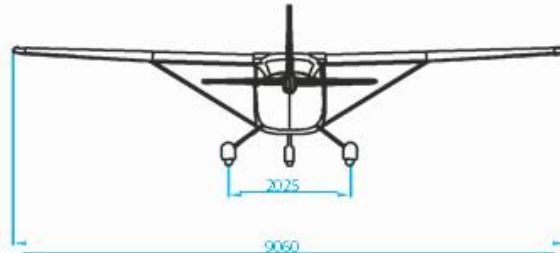
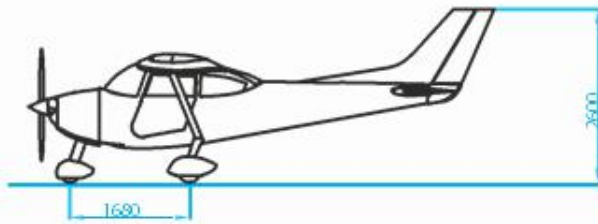
CARACTERISTICI : Avionul Legend pentru sportul ușor este compus din două locuri, cu o înălțime înaltă, compozit cu aripi înalte. Este conceput pentru sport, recreere și turism. Proprietățile bune pentru a face acest lucru îl fac adecvat pentru antrenament. Performanțe extraordinare susțin remorcarea cu planor. Există un spațiu superior pentru echipaj și bagaje. Ușile mari permit intrarea și încărcarea ușoară a bagajelor. Scaunele reglabile asigură o poziție optimă a corpului, indiferent de înălțime. Cablajul în patru puncte, cabina de kevlar robust și sistemul de salvare balistică asigură protecția maximă a echipajului în caz de urgență.

DATE TEHNICE (INCLUS SISTEMUL DE REZULTATE BALLISTICĂ):

Deschidere aripa : 9.06 m
Lungime : 7 m
Inaltime : 2.6 m
Arie deschidere : 10.54 sq.m

ATC MAVAL GROUP

Str. Progresul , nr. 58
300440 Timisoara - Romania.
Tel.: (+40) 752 641872
E-mail: office@atcmavial.com
Website: www.atvmavial.com



MOTOR ROTAX 912 ULS

Volum marit : 1400 cu.cm

Putere maxima : 73kW at 5800 rpm

Angrenaj : 1:2.42

6/600 SD B5 SISTEM DE RESCURI BALLISTICE

Viteza maximă la activare : 315 kmph

Greutate maxima la activare : 600 kg

Zona parasuta : 115 sq.m

Greutate container ce contine motorul racheta : 12.3 kg

SARCINI

Greutate maxim gol : 330 kg

Greutate cu rezervoarele pline : 60-170kg

Maxim greutate bagaje : 20 kg

Greutate maxima la decolare : 600 kg

PERFORMANTE ZBOR

Viteza stand cu flapsuri : 55 kmph

Max. Viteza în zbor orizontal VH : 225 kmph

Max. Rata de urcare la 600 kg : 5 m/s

Viteza maximă permisă VNE : 255 kmph

Rata coborare (cu motor oprit) : 4 m/s



Avantajele aeronavei LEGEND 600 :

1. Standardul ridicat al cabinei echipajului foarte spațios
2. Imbarcare mai confortabilă și manipularea bagajelor
3. Scaune reglabile pe lungime și înălțime pentru piloți de toate înălțimile
4. Vedere perfectă din cabină
5. Ergonomie:
Controale rigide ; Pedale superioare ; Adaptare electrică pe jugul de control ; Comenzi radio pe jugul de comandă ; Controale de frânare pe maneta de accelerație ; Frână de parcare
6. Confort:
Încălzire în două zone mai eficientă ; Interior de piele de lux ; Buzunare pentru uși ; cotiera centrală înclinată
7. Funcționalitate:
Preîncălzire cu ulei ; Amortizor de arc pe roata din față ; Clapete de 3 poziții extrem de eficiente ; Transformare rapidă în marfă
8. Design:
Designuri metalice impresionante ; Amortizare completă a tavanului ; Interior din piele sau alcantara
9. Caracteristici ale zborului:
Caracteristici și performanțe excelente ale zborului ; Control ușor de zbor și zbor direct stabil ; Decolare și aterizare lină ; Accelerație la decolare: 90m ; Distanță de decolare până la

ATC MAVIAL GROUP

Str. Progresul , nr. 58
300440 Timisoara - Romania.
Tel.: (+40) 752 641872
E-mail: office@atcmavial.com
Website: www.atvmavial.com

50ft: 200m ; Distanță de aterizare de la 50ft: 135m ; Urcare viteza la greutatea maximă la decolare: 5,9mps ; Viteza orizontală 4300RPM, presiunea colectorului 27: 195kph ; Viteza minimă - comportament la apropierea vitezei de oprire, a pozițiilor clapetei: 0 ° 77kph ; 15 ° 68kph ; 30 ° 60kph ; 40 ° 57kph



Pentru comenzi sau alte detalii tehnice :

Ing. Amalia Tirdea
General Manager
ATC MAVIAL GROUP
Mobile : +40 752641872
E-mail : office@atcmavial.com
EUID : ROONRC.J35/2967/2019