

Catre  
**BIPRAL s.r.l.**

Albavilla, 22.12.2021

Oferta nr. 155148372

In atentie d-lui

**PRESA DE INDOIRE / ABKANT SINCRONIZATA**  
**VICLA tip SMART 250/41**  
CU 4 AXE (Y1, Y2, X, R) GESTIONATE DE CNC ESA S 630 COMPLET CU PORT USB



**CARACTERISTICI TEHNICE**

	STANDARD
Lungime utila de indoire	4100 mm
Putere de lucru	250 ton
Distanta dintre montanti	3600 mm
Cavitate	400 mm
Distanta masa - steamp	500 mm
Cursa	300 mm
Inaltime masa de lucru	965 mm
Viteza de apropiere	90 mm/s
Viteza de lucru	0-10 mm/s
Viteza de urcare	100 mm/s
Putere motor	22 kW
Capacitate ulei (nu este inclus)	350 lt
Inaltime masina	3225 mm
Inaltime de gabarit pentru transport	3225 mm (3100 mm)
Latime masina	2200 mm
Lungime masina	5100 mm
Greutate masina (aprox.)	18000 kg

**PREZENTARE GENERALA**

Prese de indoire Vicla sunt construite in intregime in Italia, cu componente de calitate.

Structura monolitica, realizata cu materiale certificate (S355JR) și de cea mai inalta calitate, este solida si impozanta.

Proiectare atenta si atenta acordata fiecarui detaliu fac presa de indoire Vicla de top in gama.

Capacitatea de a personaliza pe deplin fiecare masina individuala face posibila satisfacerea diferitelor nevoi de productie.

Studiile efectuate asupra indoirii structurii ne-au permis sa proiectam un produs care sa raspunda in mod adecvat la solicitari mecanice. Acest lucru garanteaza o stabilitate mai mare a structurii si, prin urmare, o precizie mai buna la indoire.

Aceasta din urma caracteristica este sporita prin dotarea unui sistem de bombare hidraulic.

Berbecul port lama dimensionat corespunzator pentru a minimiza indoirea sale, este echipat cu o traversa posterioara de rigidizare si ghidaje duble inferioare si superioare.

Cilindrii sunt fabricati din blocuri forjate de inalta rezistenta, prelucrate cu lepure pe diametrul glisant al garniturilor, tije intarite si rectificate.

**CONTROL NUMERIC ESA S630**

In versiunea de baza(S630), completa cu grafica culori si functie multi limba, permite calcularea automata a PMI in functie de tipul sculei si unghiul necesar si permite calculul automat al fortei de indoire.

Optiunile de optimizare includ o secventa optima de indoire si vizualizari ale oricaror coliziuni din secventa propusa de operator, efectuand, de asemenea, verificari anti-coliziune intre axe si matrita in faza automata.

**RIGLE OPTICE GIVI**

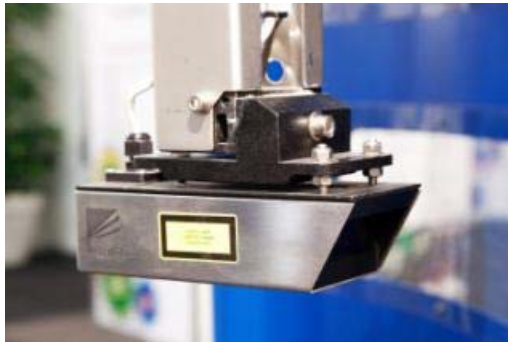
Fixate pe cele doua capete din spate ale traversei mobila, care prin intermediul cursorilor incrementali liniari conectati la traversa inferioara, detecteaza direct pozitia exacta la 1/100 de mm, indiferent de forta de solicitare a montantilor.

Aceste valori sunt trimise catre C.N. care le compara si, prin doua supape proportionale, gestioneaza cantitatea de ulei necesara pentru fiecare cilindru.



### FOTOCELULE LAZER SAFE

Fotocelule cu raze laser, cu posibilitatea excluderii parțiale (fața sau spate) sau totală a sistemului. Cu excludere totală, funcția este doar în modalitate încet.



### MECANICA SPATE

Noua gamă de referințe din spate se mandrește cu unele inovații tehnologice care îi duc pe varful pietei.

Printre particularitățile tehnice și structurale găsim:

- 1) mișcări pe ghidajele cu recirculare de bile pentru o mai mare fluiditate și precizie;
- 2) mecanică montată direct pe montanți cu locații de așezare/fixare prelucrate la sută de milimetru și motoare brushless cu electronică integrată gestionată în CANopen pentru performanțe ridicate;
- 3) transmisii pe cremalieri rectificată care garantează viteza mare a axelor și o precizie de poziționare de +/- 0,02 mm, ceea ce permite cicluri de producție ridicate, standarde ridicate de calitate, precizie ridicată și silențiozitate;
- 4) nou registru format dintr-o grindă structurală cu un sistem inovator de înregistrare a paralelismului pentru flexibilitate maximă de compoziții și personalizări și rigiditate și rezistență extreme;
- 5) turele glisante pe 2 ghidaje liniare opuse reglabile din fața mașinii cu eliberare pneumatică.

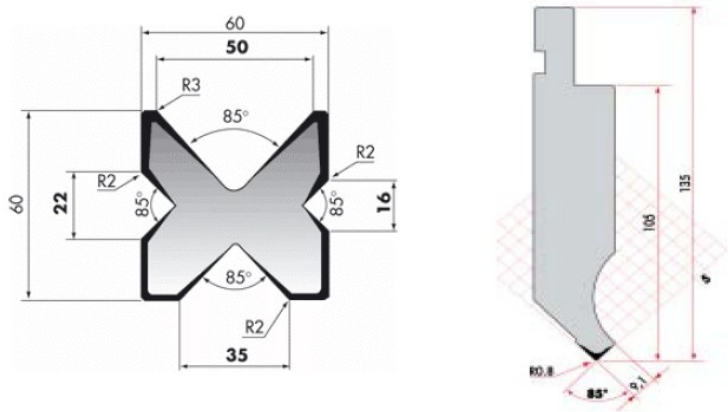
### CARACTERISTICI TEHNICE REGISTRU POSTERIOR

Cursa axa X	600 mm
Viteza axa X	420 mm/s
Acuratetea de poziționare axa X	± 0,05 mm
Repetibilitate de poziționare axa X	± 0,02 mm
Cursa axa R	200 mm
Viteza axa R	160 mm/s
Acuratetea de poziționare axa R	± 0,07 mm/s

Repetibilitate de pozitionare axa R ± 0,03 mm/s

**DOTARE STANDARD**

- Control numeric Esa S 630 Videografic culori
- Set scule Rolleri: matrita cu 4 cai (V= 16-22-35-50), set de lame de 835 mm si fractionat
- Bombarea hidraulica gestionata de CNC
- Rigle optice GIVI
- Fotocelule Lazer Safe cu raza dubla
- Pompa Voith
- Instalatie hidraulica Hoerbiger
- Motor
- Manual de utilizare si intretinere
- Certificare "CE" (TÜV Rheinland)



**OPTIONALS**

---

**Trecere de la ESA S630 la ESA S640**

---



---

**Z1, Z2 gestionate de CNC 640**

---



---

**Suporturi tabla frontala reglabile pe ghidaj liniar**

---



---

**Masa pneumatica de indoire si strivire gestionata da CNC**

---



---

**Opritori suplimentare (carucior)**

---



**VICLA s.r.l.**  
Via Parravicini 10/B  
I-22031 ALBAVILLA (CO)  
Tel. : +39.031.622065  
E-mail : info@vicla.eu  
Web . www.vicla.eu

---

**Sistem de cuplare si eliberare rapida pentru poansoane manuale – TEDA (5 buc./metru)**

---

---

**Parcari laterale**

---

---

**Sistem de racire ulei**

---